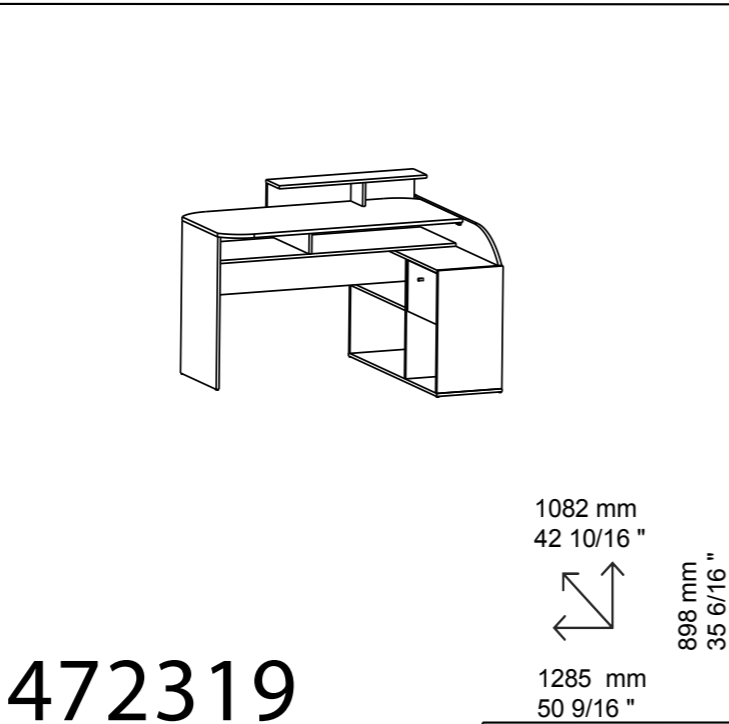




2/2

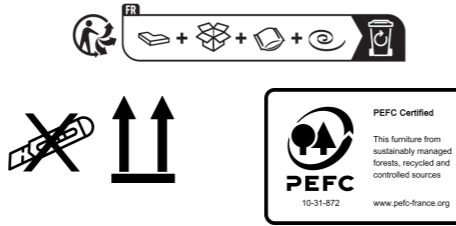
472319 111039

FR	BUREAU D'ANGLE "KEMO" BLANC / CHENE DE FIL <small>Meuble à usage domestique en panneaux de particules à monter soi-même</small>
EN	CORNER DESK "KEMO" WHITE / OAK <small>House furniture in chipboard - Ready to assembly.</small>
DE	ECKSCHREIBTISCH "KEMO" WEISS / EICHE <small>Nur zum haeuslichem gebrauch aus spanplatten zum selbsterbau.</small>
ES	ESCRITORIO DE RINCON "KEMO" BLANCO / ROBLE <small>Mueble a uso domestico en agglomerado para amar.</small>
IT	SCRIVANIA AD ANGOLO "KEMO" BIANCO / ROVERE <small>Mobile in kit per abitazion in pannelli truciolati da montare.</small>
NL	HOEK BUREAU "KEMO" WIT / EIK <small>Spaanplatenmeubel voor eigen gebruik om zelf te monteren.</small>
PT	SECRETARIA DE CANTO "KEMO" BRANCO / CARVALHO <small>Movel a uso domestico en panel de particula a montar su mismo.</small>
AR	مكتب زاوية "KEMO" بلوطي اللون/أبيض <small>اثاث للاستخدام المنزلي في ألواح حبيبات التجميع الذاتي</small>



472319 111039

FABRIQUÉ EN/MADE IN FRANCE



Fabriqué par / Made by
 Demeyere
 Rue de la prévôté 59840 PERENCHIES (France)



2/2

Poids Brut / GW : 19.3 kgs / 42.54 Lbs
Poids Net / NW : 18.17 kgs / 40.06 Lbs



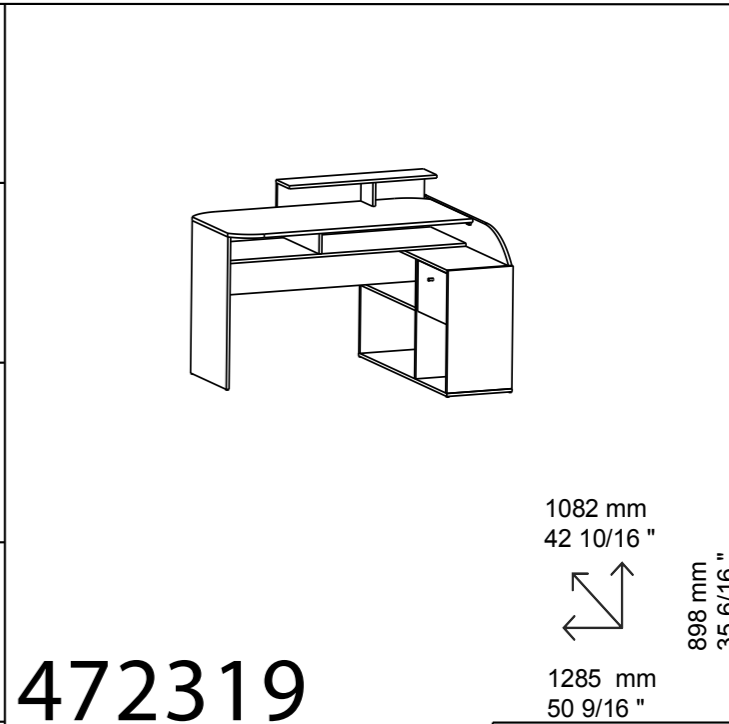
(8006)033977047231970202(20)00(10)05053



2/2

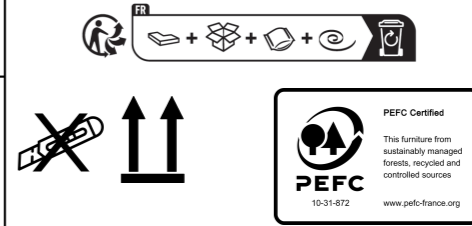
472319 111039

FR	BUREAU D'ANGLE "KEMO" BLANC / CHENE DE FIL <small>Meuble à usage domestique en panneaux de particules à monter soi-même</small>
EN	CORNER DESK "KEMO" WHITE / OAK <small>House furniture in chipboard - Ready to assembly.</small>
DE	ECKSCHREIBTISCH "KEMO" WEISS / EICHE <small>Nur zum haeuslichem gebrauch aus spanplatten zum selbsterbau.</small>
ES	ESCRITORIO DE RINCON "KEMO" BLANCO / ROBLE <small>Mueble a uso domestico en agglomerado para amar.</small>
IT	SCRIVANIA AD ANGOLO "KEMO" BIANCO / ROVERE <small>Mobile in kit per abitazion in pannelli truciolati da montare.</small>
NL	HOEK BUREAU "KEMO" WIT / EIK <small>Spaanplatenmeubel voor eigen gebruik om zelf te monteren.</small>
PT	SECRETARIA DE CANTO "KEMO" BRANCO / CARVALHO <small>Movel a uso domestico en panel de particula a montar su mismo.</small>
AR	مكتب زاوية "KEMO" بلوطي اللون/أبيض <small>اثاث للاستخدام المنزلي في ألواح حبيبات التجميع الذاتي</small>



472319 111039

FABRIQUÉ EN/MADE IN FRANCE

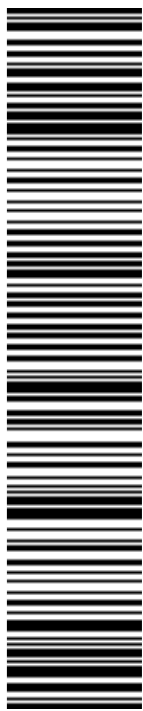


Fabriqué par / Made by
 Demeyere
 Rue de la prévôté 59840 PERENCHIES (France)



2/2

Poids Brut / GW : 19.3 kgs / 42.54 Lbs
Poids Net / NW : 18.17 kgs / 40.06 Lbs



(8006)033977047231970202(20)00(10)05053