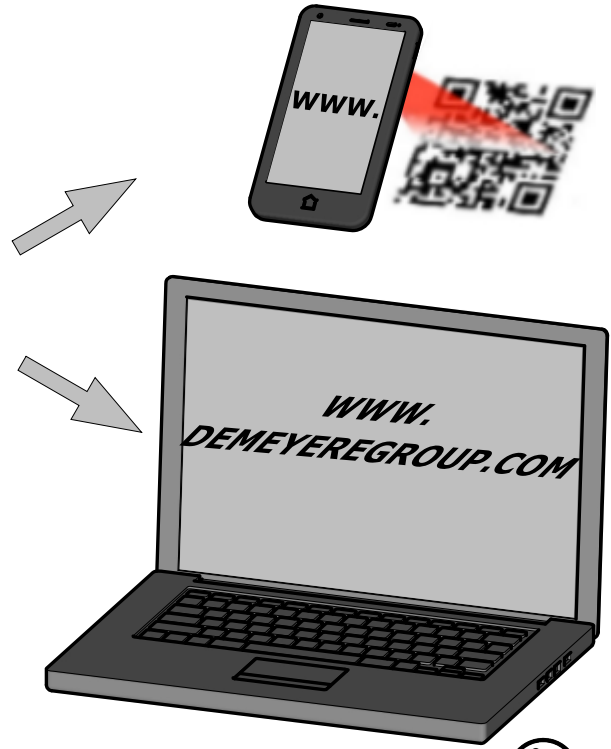
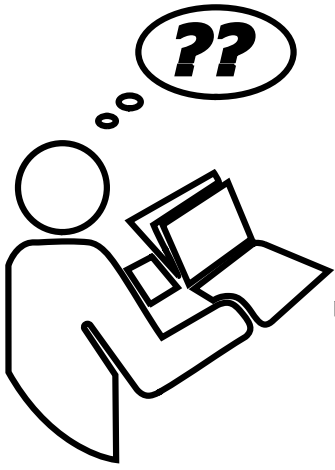


125608 - 90



192509 V01



IMPORTANT - À lire attentivement - À conserver pour consultation ultérieure.

IMPORTANT - Please read carefully - Keep for future reference.

WICHTIG - Bitte sorgfältig lesen - Zum späteren Nachschlagen aufbewahren.

IMPORTANTE - Leer atentamente - Conservar para futuras consultas.

BELANGRIJK - Aandachtig lezen - Bewaren voor latere raadpleging.

IMPORTANTE - Leggere attentamente - Conservare per consultazione futura.

IMPORTANTE - Ler atentamente - Conservar para consulta futura.

WAŻNE - Przeczytać uważnie - Zachować do późniejszego wglądu.

VAŽNO - Pažljivo pročitati - Sačuvati za buduću upotrebu.

FONTOS - Gondosan olvassa el - Későbbi tájékozódás céljából őrizze meg.

هام - يُرجى القراءة بعناية - يُحتفظ به للرجوع إليه لاحقاً -



Donnez ou recyclez vos meubles.



Association

ou



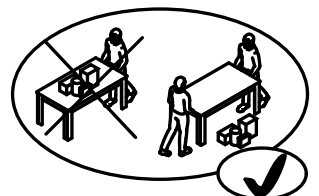
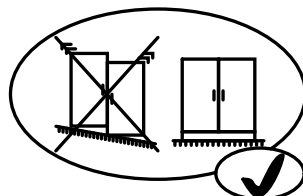
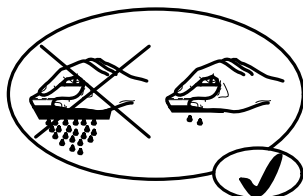
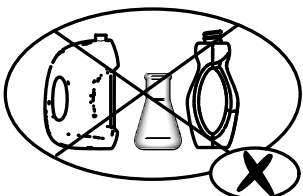
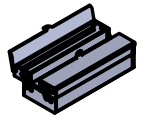
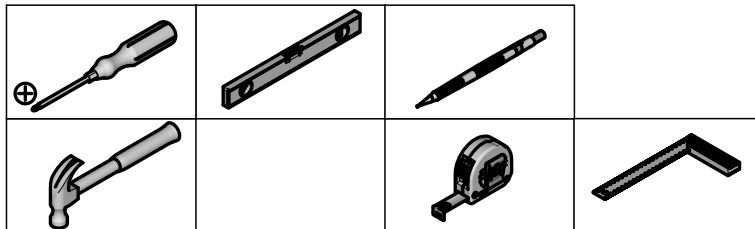
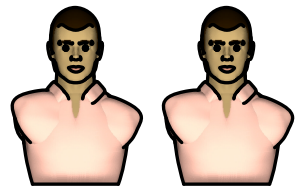
Magasin

ou



Déchèterie

<https://quefairemesdechets.fr>



FR

À monter soi-même. Vérifier la présence et l'état de la quincaillerie et des pièces avant de débiter le montage. Utiliser uniquement l'outillage fourni ou préconisé. Serrer correctement les éléments de fixation avec l'outillage fourni ou préconisé. Un mauvais montage, calage ou manutention peut entraîner une fragilisation des assemblages et/ou des pièces. Tenir éloignés les jeunes enfants lors de l'assemblage. Présence de petites pièces susceptibles d'être ingérées.

EN

Self-assembly. Check the presence and condition of all hardware and parts before beginning assembly. Use only the tools provided or recommended. Tighten fasteners correctly with the tools provided or recommended. Improper assembly, wedging, or handling may weaken the assemblies and/or parts. Keep young children away during assembly. Small parts may be present and could be swallowed.

DE

Selbstmontage. Überprüfen Sie vor Beginn der Montage das Vorhandensein und den Zustand aller Beschläge und Teile. Verwenden Sie nur die mitgelieferten oder empfohlenen Werkzeuge. Ziehen Sie die Befestigungselemente mit den mitgelieferten oder empfohlenen Werkzeugen ordnungsgemäß fest. Unsachgemäße Montage, Verkeilen oder Handhabung können die Baugruppen und/oder Teile schwächen. Halten Sie kleine Kinder während der Montage fern. Es können Kleinteile vorhanden sein, die verschluckt werden könnten.

ES

Autoensamblaje. Compruebe la presencia y el estado de todos los herrajes y piezas antes de comenzar el ensamblaje. Utilice únicamente las herramientas proporcionadas o recomendadas. Apriete los sujetadores correctamente con las herramientas proporcionadas o recomendadas. Un ensamblaje, acuamiento o manipulación incorrectos pueden debilitar los conjuntos o las piezas. Mantenga a los niños pequeños alejados durante el ensamblaje. Puede haber piezas pequeñas que podrían ser ingeridas.

NL

Zelfmontage. Controleer de aanwezigheid en staat van alle hardware en onderdelen voordat u met de montage begint. Gebruik alleen het meegeleverde of aanbevolen gereedschap. Draai de bevestigingsmiddelen correct vast met het meegeleverde of aanbevolen gereedschap. Onjuiste montage, wiggen of behandeling kan de constructie en/of onderdelen verzwakken. Houd jonge kinderen uit de buurt tijdens de montage. Er kunnen kleine onderdelen aanwezig zijn die kunnen worden ingeslikt.

IT

Autoassemblaggio. Verificare la presenza e le condizioni di tutti gli elementi di fissaggio e dei componenti prima di iniziare il montaggio. Utilizzare solo gli utensili forniti o consigliati. Serrare correttamente i dispositivi di fissaggio con gli utensili forniti o consigliati. Un montaggio, un incastro o una manipolazione impropri possono indebolire i componenti e/o i componenti. Tenere lontani i bambini piccoli durante il montaggio. Potrebbero essere presenti piccole parti che potrebbero essere ingerite.

PT

Montagem por conta própria. Verifique a presença e o estado de todas as ferragens e peças antes de iniciar a montagem. Utilize apenas as ferramentas fornecidas ou recomendadas. Aperte os fixadores corretamente com as ferramentas fornecidas ou recomendadas. Montagem, calçamento ou manuseio inadequados podem enfraquecer os conjuntos e/ou peças. Mantenha crianças pequenas afastadas durante a montagem. Peças pequenas podem estar presentes e podem ser engolidas.

PL

Samodzielny montaż. Przed rozpoczęciem montażu sprawdź obecność i stan wszystkich elementów i części. Używaj wyłącznie dostarczonych lub zalecanych narzędzi. Dokręć elementy złączne prawidłowo za pomocą dostarczonych lub zalecanych narzędzi. Nieprawidłowy montaż, klinowanie lub obchodzenie się z elementami może osłabić zespoły i/lub części. Trzymaj małe dzieci z dala od montażu. Mogą występować drobne elementy, które mogą zostać połknięte.

_CR

Samostalno sastavljanje. Prije početka sastavljanja provjerite prisutnost i stanje svih dijelova i okova. Koristite samo isporučeni ili preporučeni alat. Ispravno zategnite pričvršćivače isporučenim ili preporučenim alatima. Nepravilno sastavljanje, uklinjanje ili rukovanje mogu oslabiti sklopove i/ili dijelove. Držite malu djecu podalje tijekom sastavljanja. Mogu biti prisutni mali dijelovi koje bi djeca mogla progutati.

HU

Saját kezűleg összeszerelendő. Az összeszerelés megkezdése előtt ellenőrizze a vasalatok és az alkatrészek meglétét és állapotát. Kizárólag a mellékelt vagy javasolt szerszámokat használja. Húzza meg megfelelően a rögzítőelemeket a mellékelt vagy javasolt szerszámokkal. A rossz összeszerelés, rögzítés vagy kezelés az egységek és/vagy alkatrészek gyengüléséhez vezethet. Az összeszerelés során tartsa távol a kisgyermeket. Apró alkatrészeket tartalmaz, amelyek lenyelhetők

العربية

تجميع ذاتي. تحقق من وجود وحالة جميع الأجهزة والقطع قبل بدء التجميع. استخدم فقط الأدوات المتوفرة أو الموصى بها. اربط أدوات التثبيت بشكل صحيح باستخدام الأدوات المتوفرة أو الموصى بها. قد يؤدي التجميع أو التثبيت أو المناولة غير الصحيحة إلى إضعاف المجموعات و/أو القطع. أبق الأطفال الصغار بعيداً أثناء التجميع. قد توجد قطع صغيرة يمكن ابتلاعها.

FR

Ne pas monter ni utiliser le mobilier si certains éléments sont cassés, endommagés ou manquants, et n'utiliser que des pièces détachées approuvées par le fabricant. Il convient que tous les dispositifs d'assemblage soient toujours correctement serrés, régulièrement vérifiés et resserrés si nécessaire.

EN

Do not assemble or use the furniture if any parts are broken, damaged, or missing, and use only spare parts approved by the manufacturer. All fastening devices must always be properly tightened, regularly checked, and re-tightened if necessary.

DE

Das Möbelstück nicht montieren oder benutzen, wenn Teile beschädigt, defekt oder fehlend sind, und nur vom Hersteller freigegebene Ersatzteile verwenden. Alle Verbindungselemente müssen stets ordnungsgemäß angezogen, regelmäßig überprüft und bei Bedarf nachgezogen werden.

ES

No montar ni utilizar el mueble si algunos elementos están rotos, dañados o faltan, y utilizar únicamente piezas de repuesto aprobadas por el fabricante. Todos los dispositivos de fijación deben estar siempre correctamente apretados, revisados periódicamente y reapretados si es necesario.

NL

Het meubel niet monteren of gebruiken als onderdelen beschadigd, kapot of ontbrekend zijn, en uitsluitend door de fabrikant goedgekeurde reserveonderdelen gebruiken. Alle bevestigingsmiddelen moeten altijd correct worden vastgedraaid, regelmatig worden gecontroleerd en indien nodig opnieuw worden aangedraaid.

IT

Non montare né utilizzare il mobile se alcuni componenti sono rotti, danneggiati o mancanti, e utilizzare solo parti di ricambio approvate dal produttore. Tutti i dispositivi di fissaggio devono essere sempre correttamente serrati, controllati regolarmente e, se necessario, riserrati.

PT

Não montar nem utilizar o móvel se alguns componentes estiverem quebrados, danificados ou em falta, e utilizar apenas peças de reposição aprovadas pelo fabricante. Todos os dispositivos de fixação devem estar sempre corretamente apertados, verificados regularmente e reapertados, se necessário.

PL

Nie montować ani nie używać mebla, jeśli jakiegokolwiek elementy są uszkodzone, zepsute lub brakujące, oraz używać wyłącznie części zamiennych zatwierdzonych przez producenta. Wszystkie elementy mocujące muszą być zawsze prawidłowo dokręcone, regularnie sprawdzane i w razie potrzeby ponownie dokręcane.

CR

Nemojte sastavljati niti koristiti namještaj ako su neki dijelovi slomljeni, oštećeni ili nedostaju te koristite samo rezervne dijelove koje je odobrio proizvođač. Svi pričvrtni elementi moraju uvijek biti pravilno zategnuti, redovito provjeravani i po potrebi ponovno zategnuti.

Hu

Ne szerelje össze és ne használja a bútort, ha egyes elemei töröttek, sérültek vagy hiányoznak, és kizárólag a gyártó által jóváhagyott pótalkatrészeket használjon. Minden rögzítőelemet mindig megfelelően meg kell húzni, rendszeresen ellenőrizni kell, és szükség esetén újra meg kell húzni.

العربية:

لا تقم بتركيب أو استخدام الأثاث إذا كانت بعض الأجزاء مكسورة أو تالفة أو مفقودة.

ولا تستخدم إلا قطع الغيار المعتمدة من قبل الشركة المصنعة.

يجب أن تكون جميع أجهزة التثبيت مشدودة بشكل صحيح دائمًا، وأن يتم فحصها بانتظام، وإعادة شدّها عند الضرورة.

(FR)

NOTICE A CONSERVER.

EN COURS DE MONTAGE, PRENEZ GARDE AUX RISQUES DE PINCEMENT ET DE CISAILLEMENT.
NE PAS PLACER LE LIT A PROXIMITE D'UNE SOURCE DE CHALEUR.
NE PAS S'ASSEOIR A PLUSIEURS SUR LE LIT.
NE PAS SAUTER SUR LE LIT.
STOCKER LE LIT DANS UN ENDROIT SEC.

(EN)

DO NOT DISCARD THESE INSTRUCTIONS.

BEWARE OF PINCHING OR SHEARING HAZARDS DURING ASSEMBLY.
DO NOT PLACE THE BED CLOSE TO A HEAT SOURCE.
MULTIPLE PERSONS SHOULD NOT SIT ON THE BED AT THE SAME TIME.
DO NOT JUMP ON THE BED.
STORE THE BED IN A DRY PLACE.

(DE)

ANWEISUNG AUFBEWAHREN.

BEI DER MONTAGE SICH VOR QUETSCHUNGS- UND ZERSCHNEIDUNGS-GEFÄHREN HÜTEN.
DAS BETT NICHT IN DER NÄHE EINER WÄRMEQUELLE AUFSTELLEN.
NICHT ZUM SITZEN VON MEHREREN PERSONEN GEEIGNET.
NICHT AUF DEM BETT HÜPFEN.
DAS BETT AN EINER TROCKENEN STELLE LAGERN.

(ES)

CONSERVAR ESTAS INSTRUCCIONES.

DURANTE EL MONTAJE, TENER CUIDADO CON LOS RIESGOS DE APLASTAMIENTO Y DE CORTE.
NO COLOCAR LA CAMA CERCA DE UNA FUENTE DE CALOR.
NO SENTARSE VARIAS PERSONAS EN LA CAMA.
NO SALTAR EN LA CAMA.
ALMACENAR LA CAMA EN UN LUGAR SECO.

(NL)

GEBRUIKSAANWIJZINGEN TE BEWAREN.

LET TIJDENS DE MONTAGE OP HET RISICO VAN KNIJP- EN AFSCHUIFWONDEN.
PLAATS HET BED NIET VLAKBIJ EEN WARMTEBRON.
GA NIET MET MEER PERSONEN OP HET BED ZITTEN.
SPRING NIET OP HET BED.
BEWAAR HET BED OP EEN DROGE PLAATS.

(IT)

CONSERVARE QUESTE ISTRUZIONI.

FARE ATTENZIONE AI RISCHI DI PIZZICAMENTO E TAGLIO DURANTE IL MONTAGGIO.
NON POSIZIONARE IL LETTO VICINO AD UNA FONTE DI CALORE.
NON SEDERSI IN PIÙ PERSONE SUL LETTO.
NON SALTARE SUL LETTO.
RIPORRE IL LETTO IN UN LUOGO ASCIUTTO.

(PT)

MANUAL A CONSERVAR.

EM MONTAGEM, TER CUIDADO COM AS BELISCADURAS E OS CORTES.
NÃO COLOCAR A CAMA EM PROXIMIDADE DE UMA FONTE DE CALOR.
NÃO SE SENTAR MUITAS PESSOAS NA CAMA.
NÃO SALTAR EM CIMA DA CAMA.
GUARDAR A CAMA NUM LUGAR SECO.

(CR)

SAČUVAJTE UPUTE.

TIJEKOM POSTAVLJANJA PAZITE KAKO NE SE NE BISTE IZLOŽILI RIZIKU PRIKLJEŠTENJA ILI POREZIVANJA.
NE POSTAVLJAJTE KREVET U BLIZINI IZVORA TOPLINE.
VIŠE OSOBA NE SMIJE SJEDITI NA KREVETU.
NE SKAČITE PO KREVETU.
SPREMITE KREVET NA SUHO MJESTO.

(HU)

MEGŐRZENDŐ ÚTMUTATÓ.

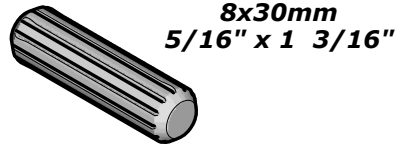
ÖSSZESZERELÉS KÖZBEN ÜGYELJEN A BECSÍPŐDÉS ÉS A VÁGÁS KOCKÁZATÁRA.
NE HELYEZZE AZ ÁGYAT HŐFORRÁS KÖZELÉBE.
NE ÜLJENEK TÖBBEN AZ ÁGYRA.
NE UGORJON AZ ÁGYRA.
SZÁRAZ HELYEN TÁROLJA AZ ÁGYAT.

(ع:

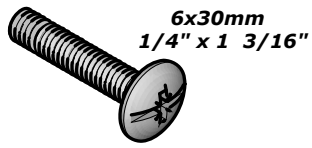
نشرة، احتفظ بها

خلال التركيب، توخ الحذر من مخاطر التعرض للقرص والجز.
لا تضع السرير على مقربة من مصدر الحرارة.
لا يجلس عدة أفراد على السرير.
لا تقفز على السرير.
يخزن السرير في مكان جاف.

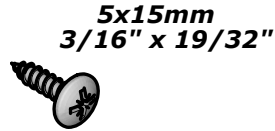
A x8



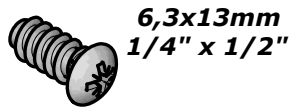
B x4



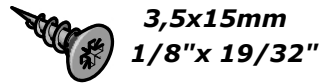
C x8



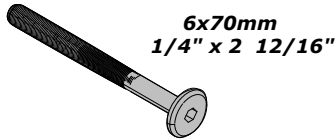
D x16



E x4



F x4



G x4



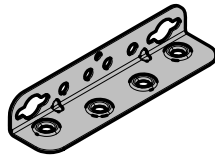
H x4



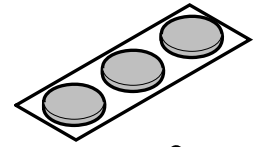
I x4



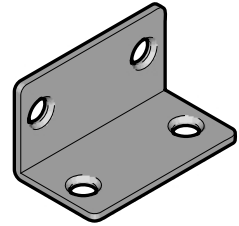
J x2



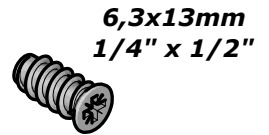
K x2



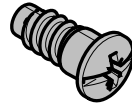
L x4



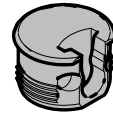
M x18



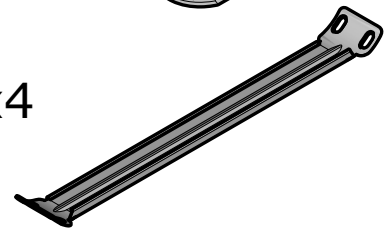
N x3



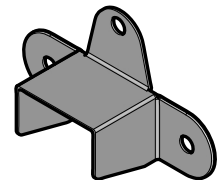
O x3



P x4



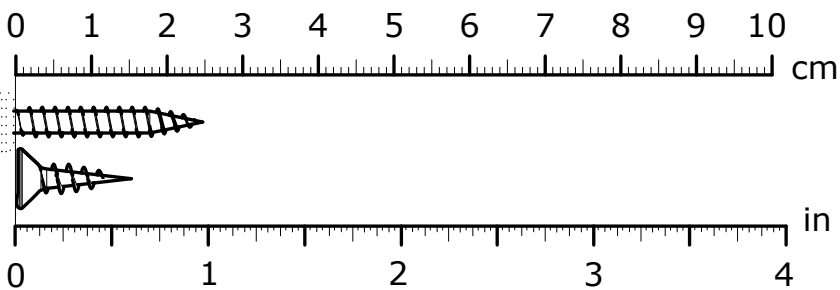
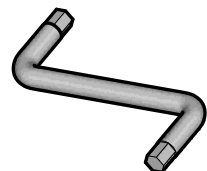
Q x2

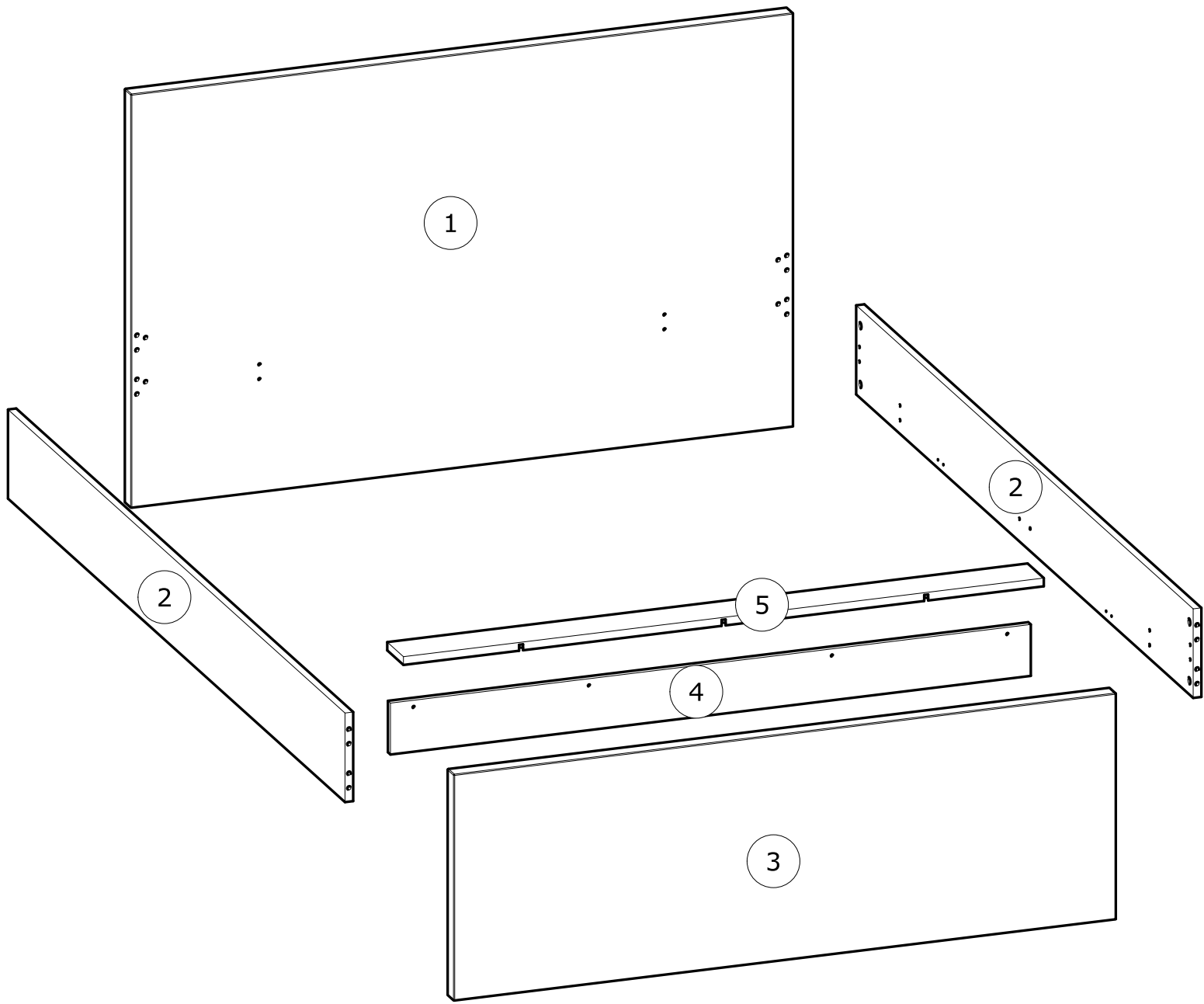


R x4

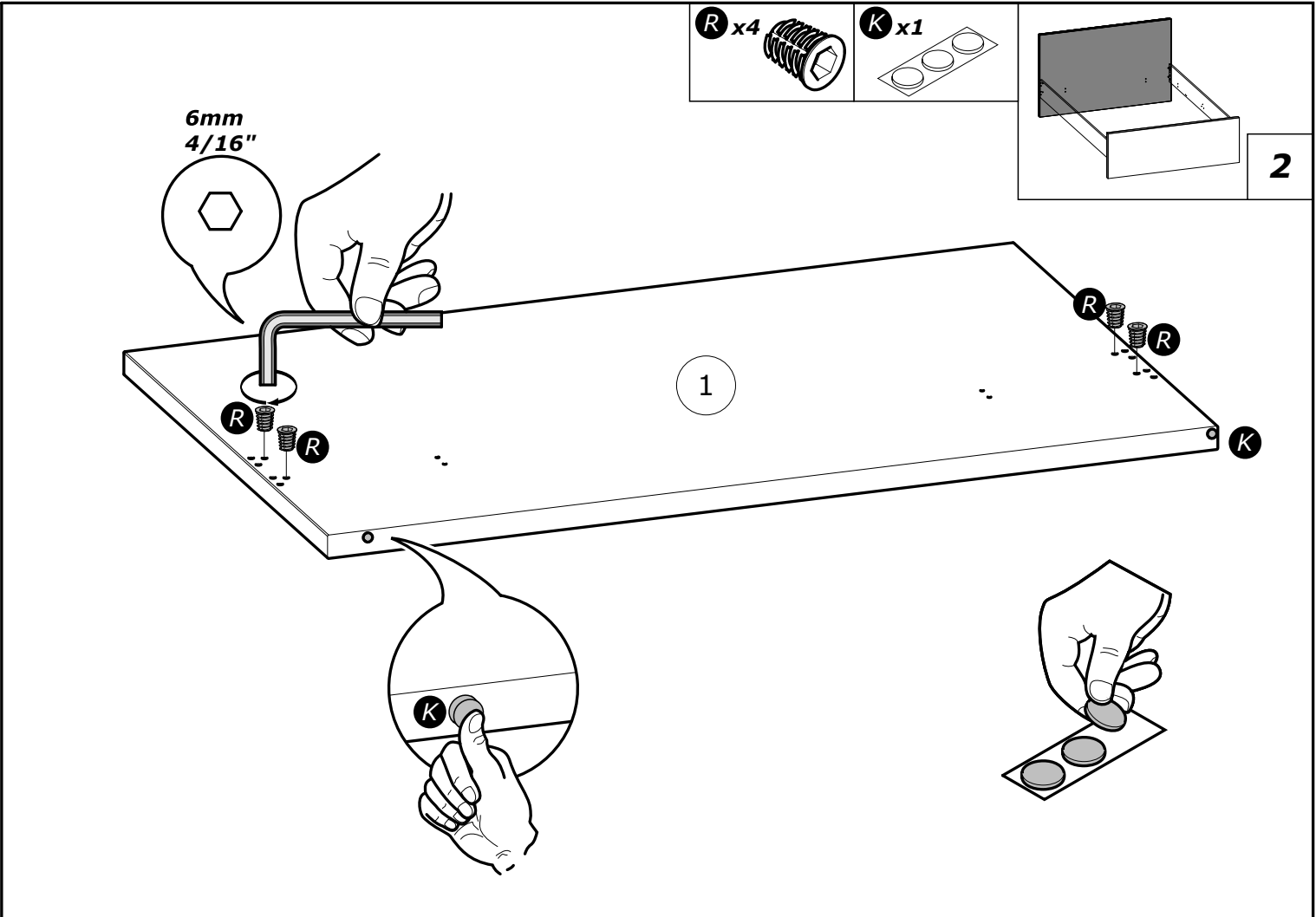
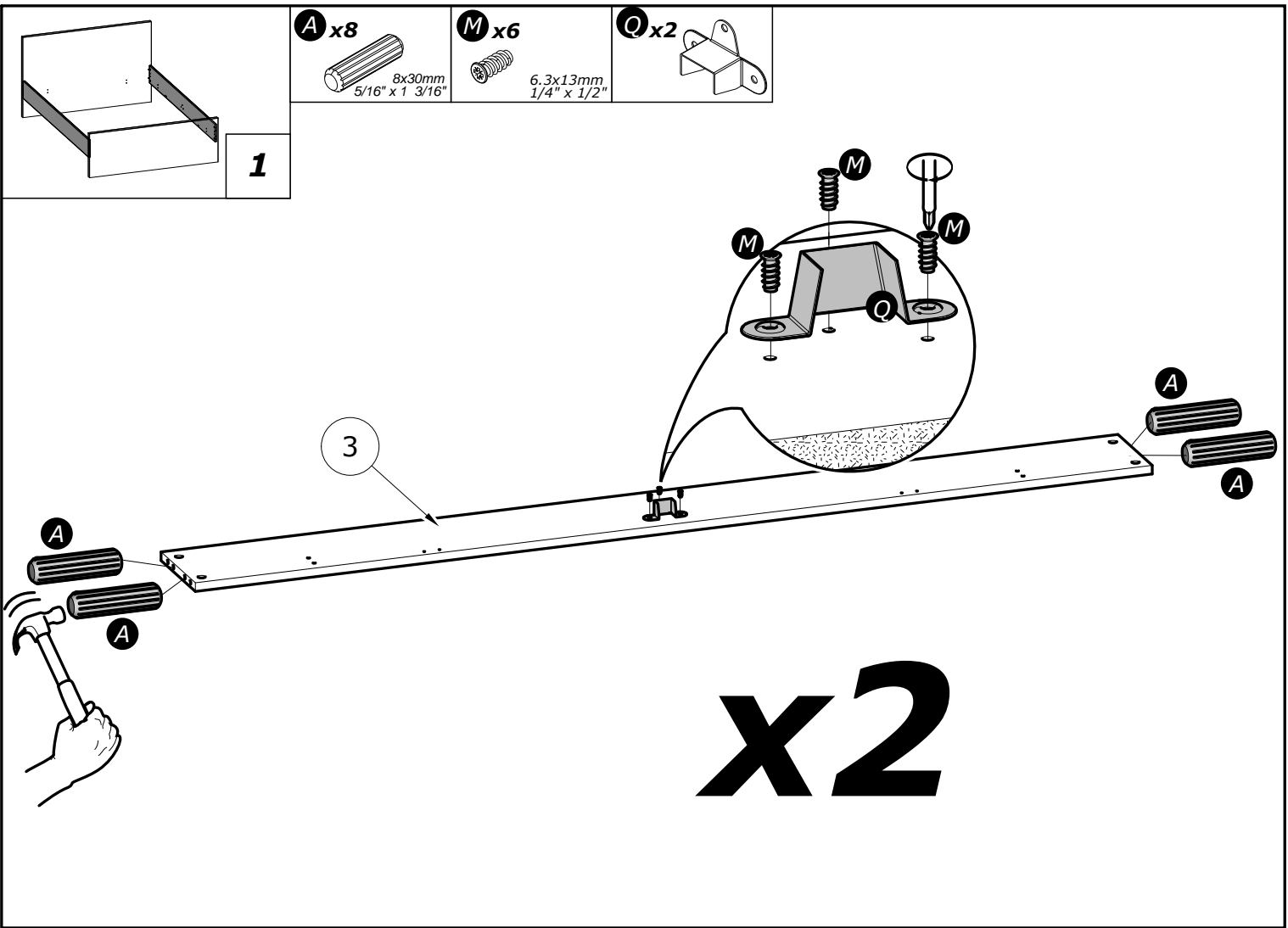


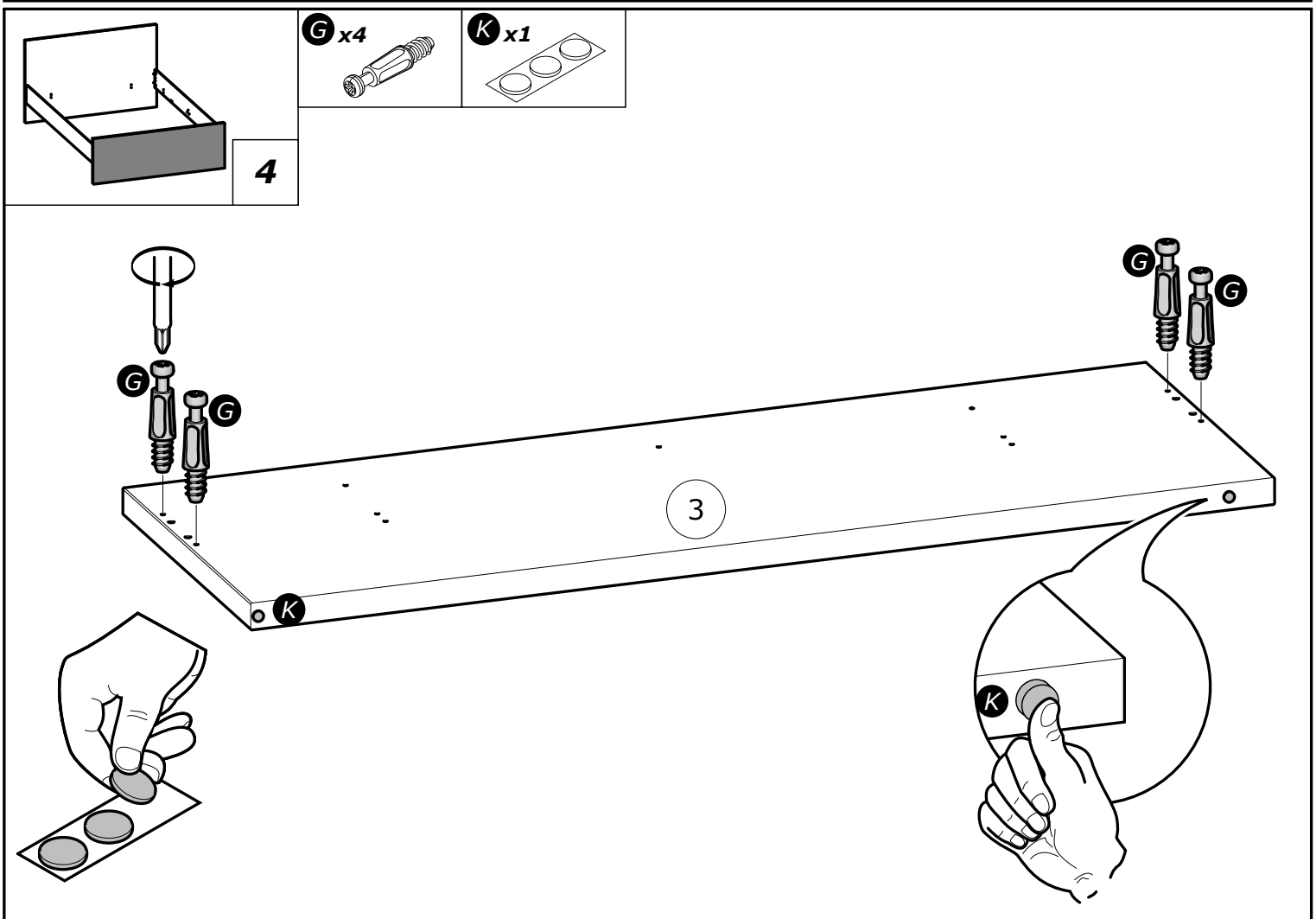
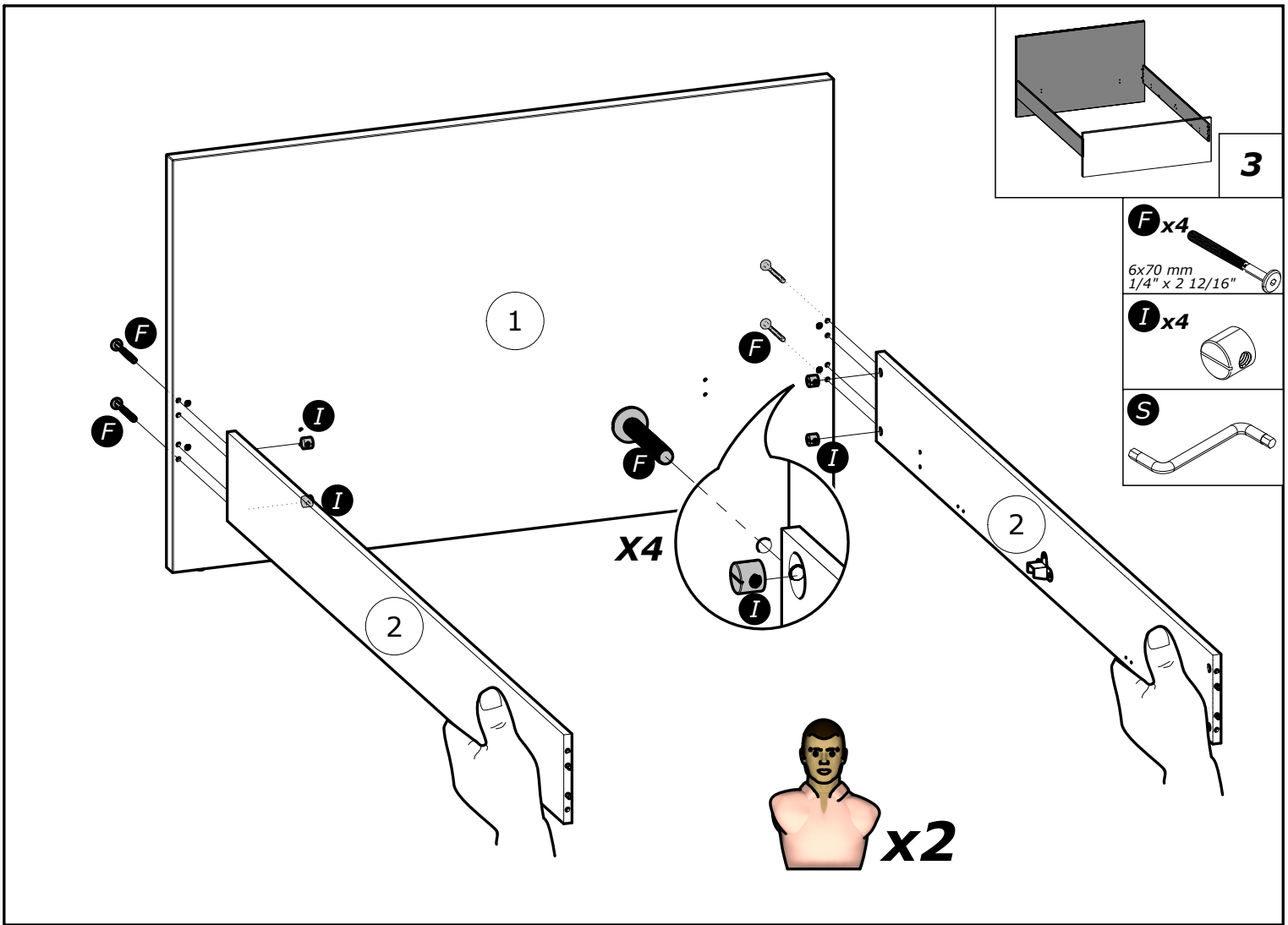
S x1

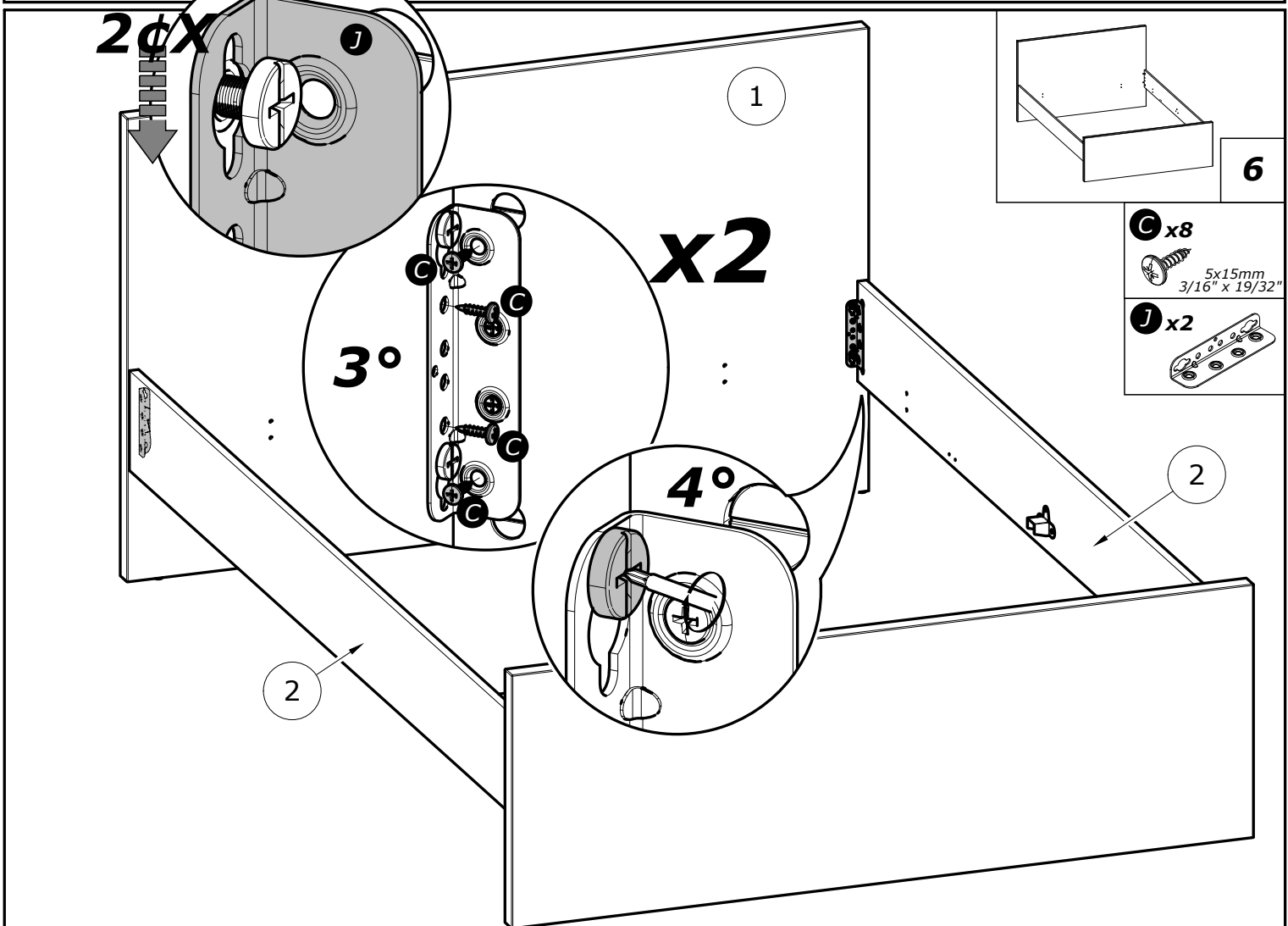
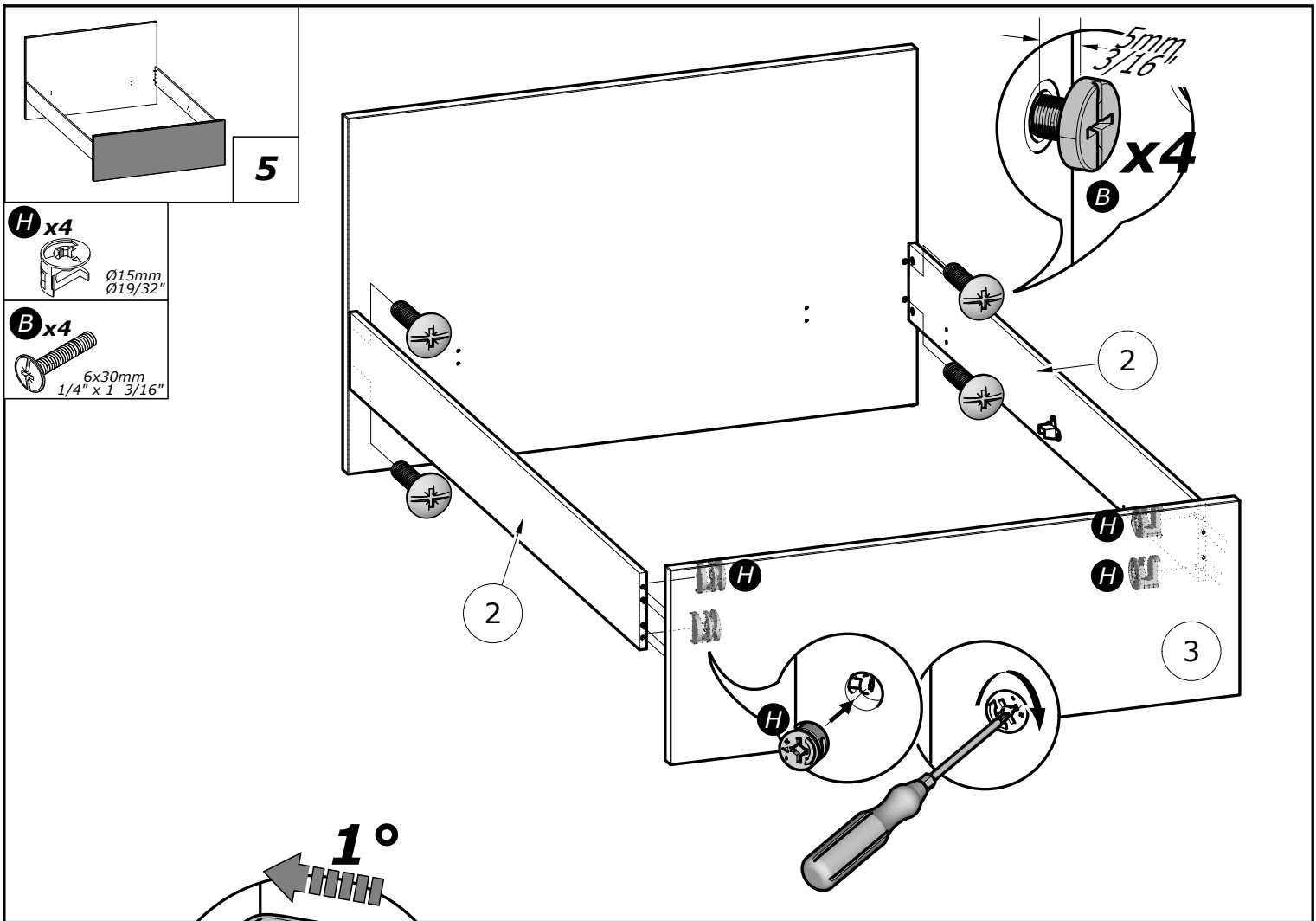


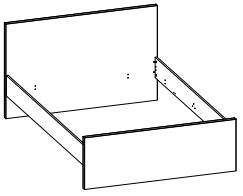


N°	MM			INCH			QTY
		x			x		
1	1 450	x	900	57 1/16	x	35 7/16	1
2	1 998	x	194	78 11/16	x	7 10/16	2
3	1 450	x	492	57 1/16	x	19 6/16	1
4	1 402	x	112	55 3/16	x	4 7/16	1
5	1 402	x	96	55 3/16	x	3 12/16	1

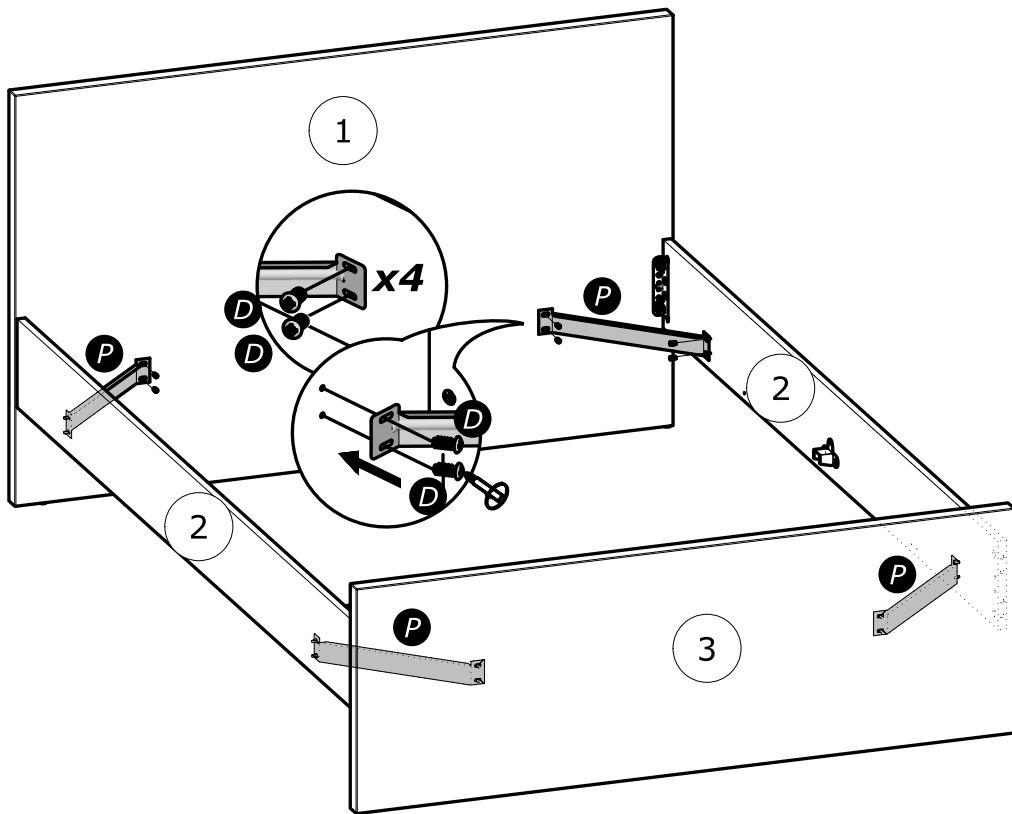
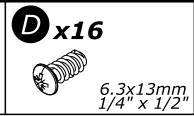
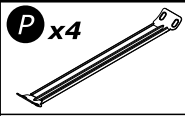


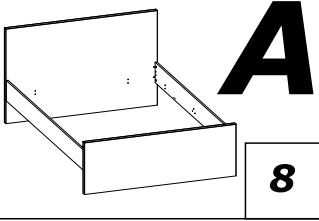




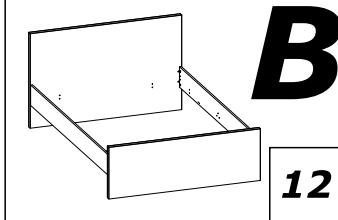
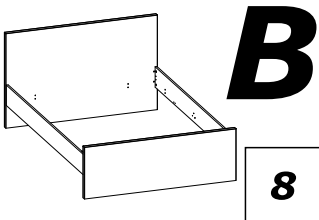
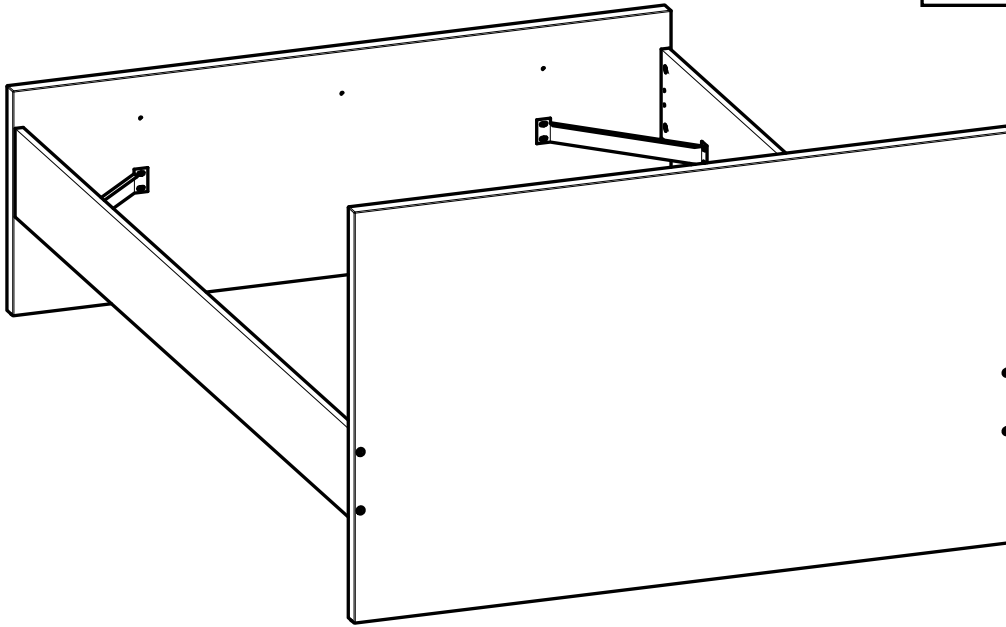
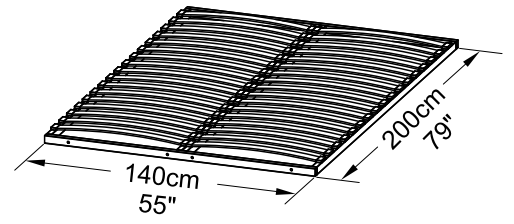


7

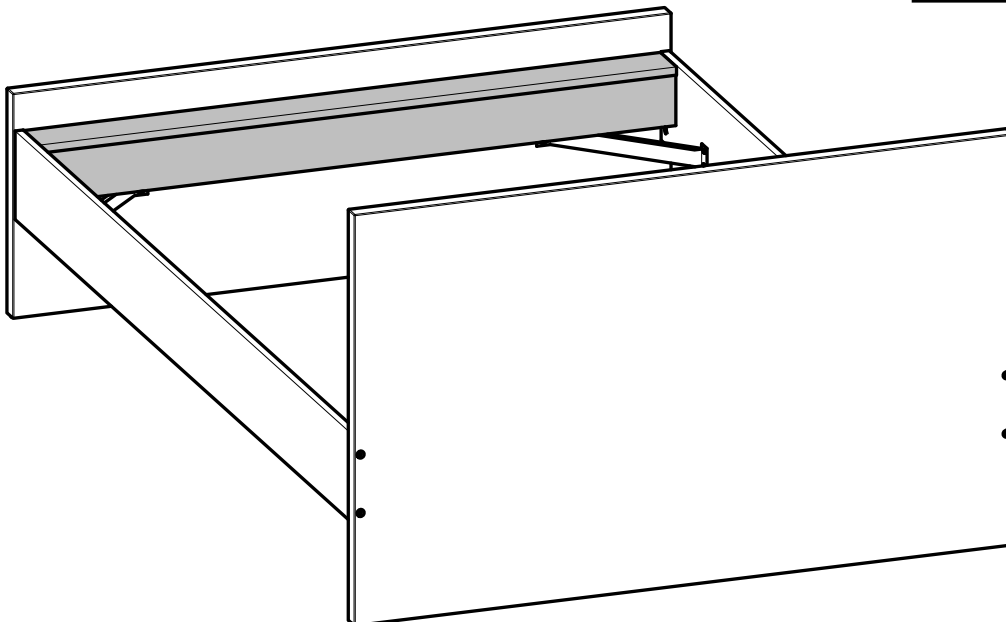
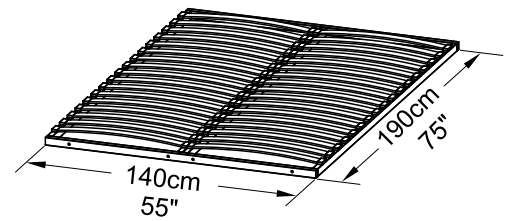


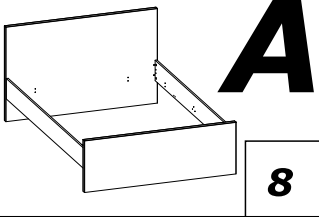


NON INCLUS: Cadre métallique à lattes
NOT SUPPLIED: The metal frame Slatted bed base

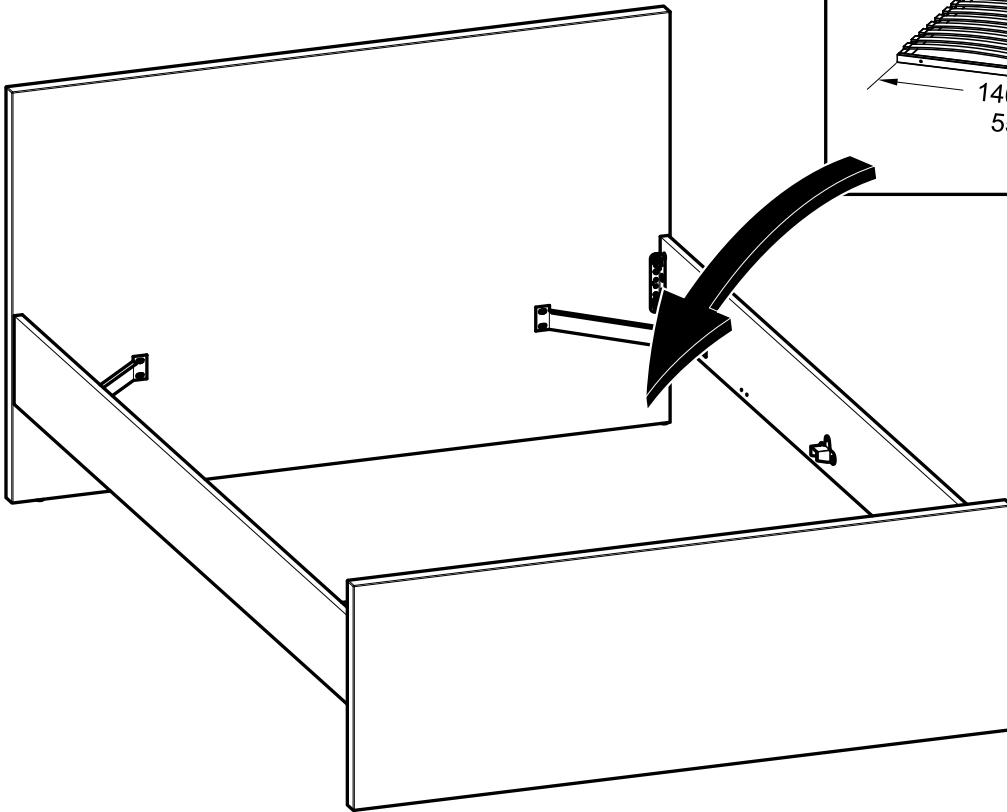
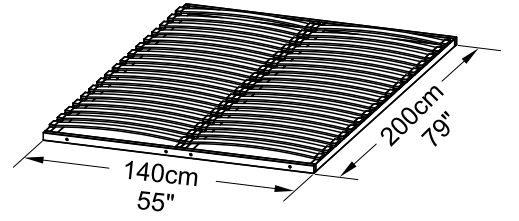


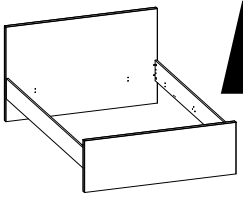
NON INCLUS: Cadre métallique à lattes
NOT SUPPLIED: The metal frame Slatted bed base





NON INCLUS: Cadre métallique à lattes
NOT SUPPLIED: The metal frame Slatted bed base





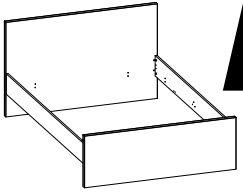
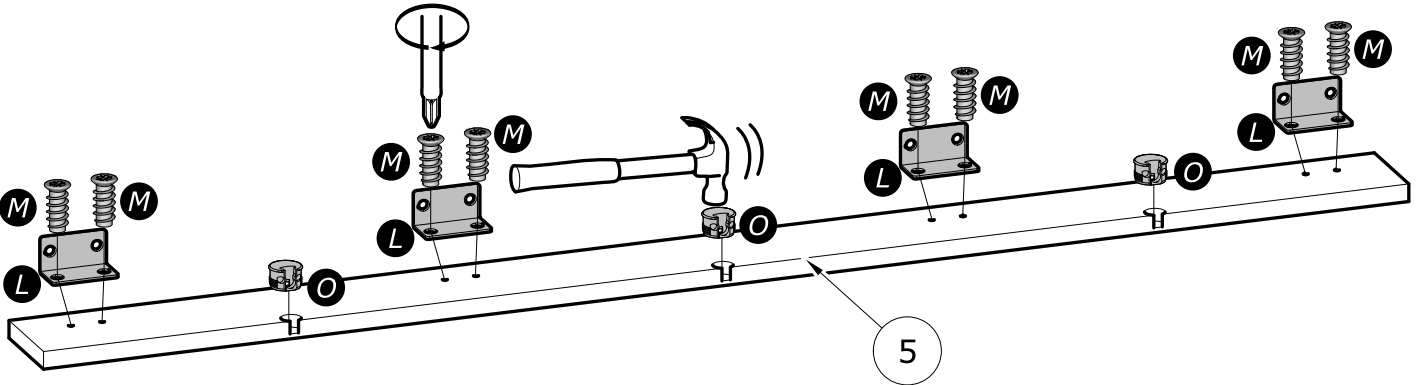
B

8

M x8
6.3x13mm
1/4" x 1/2"

L x4

O x3

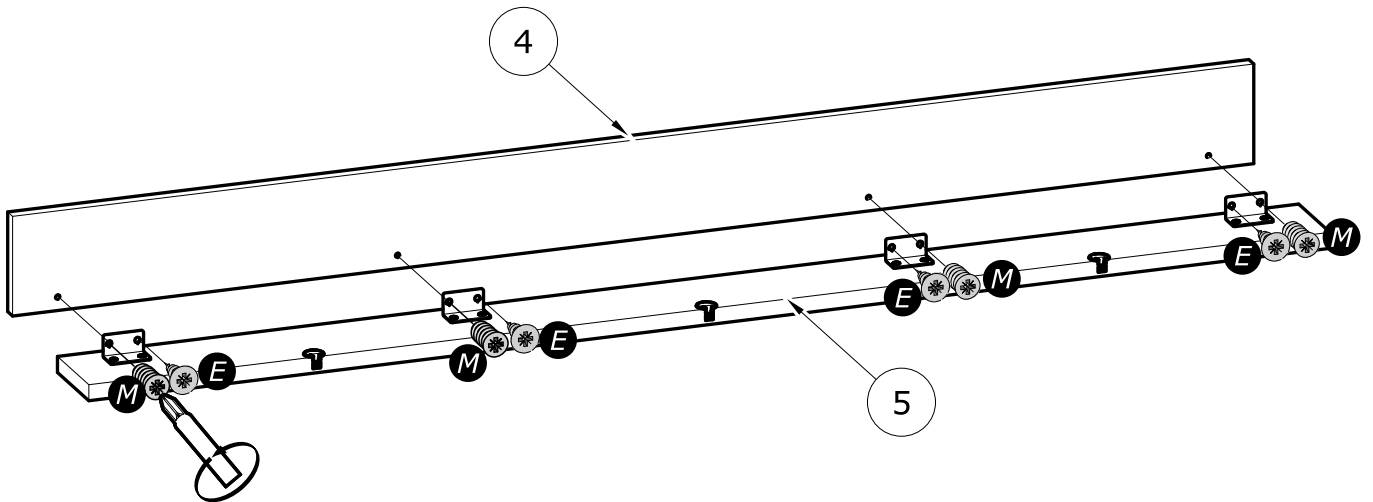


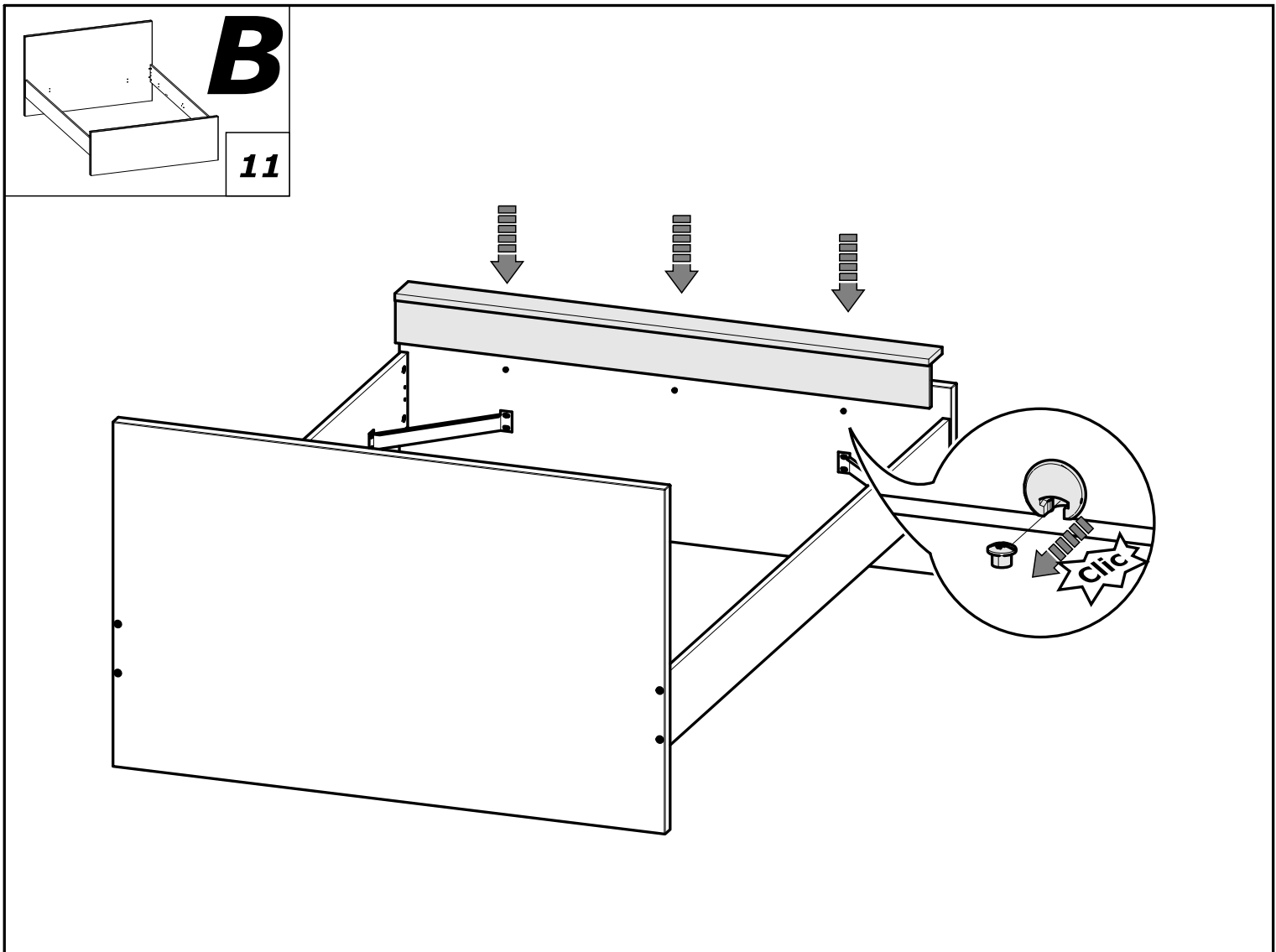
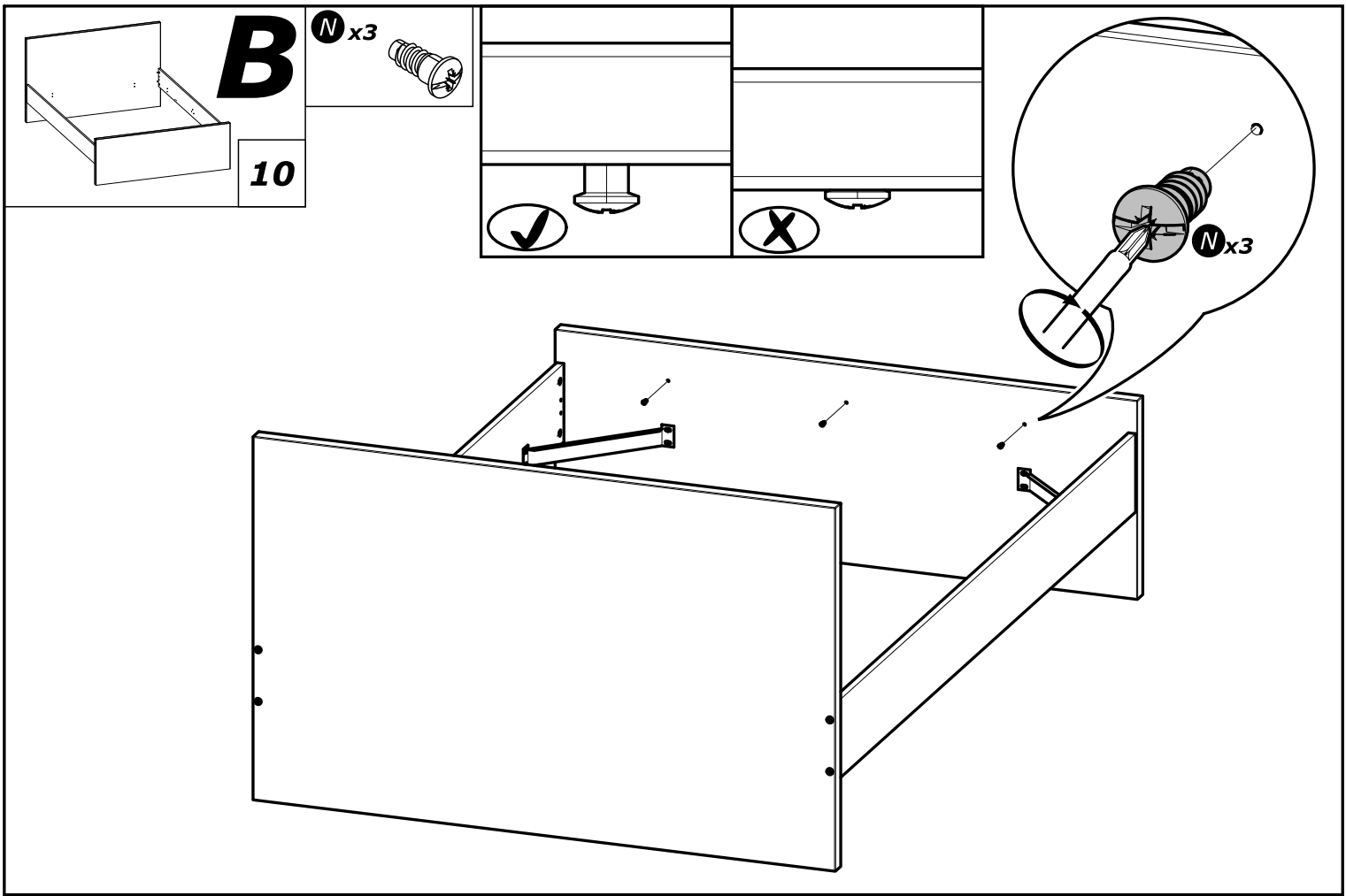
B

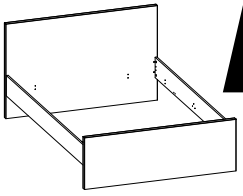
9

E x4
3.5x15mm
1/8" x 19/32"

M x4
6.3x13mm
1/4" x 1/2"







B

12

NON INCLUS: Cadre métallique à lattes
NOT SUPPLIED: The metal frame Slatted bed base

